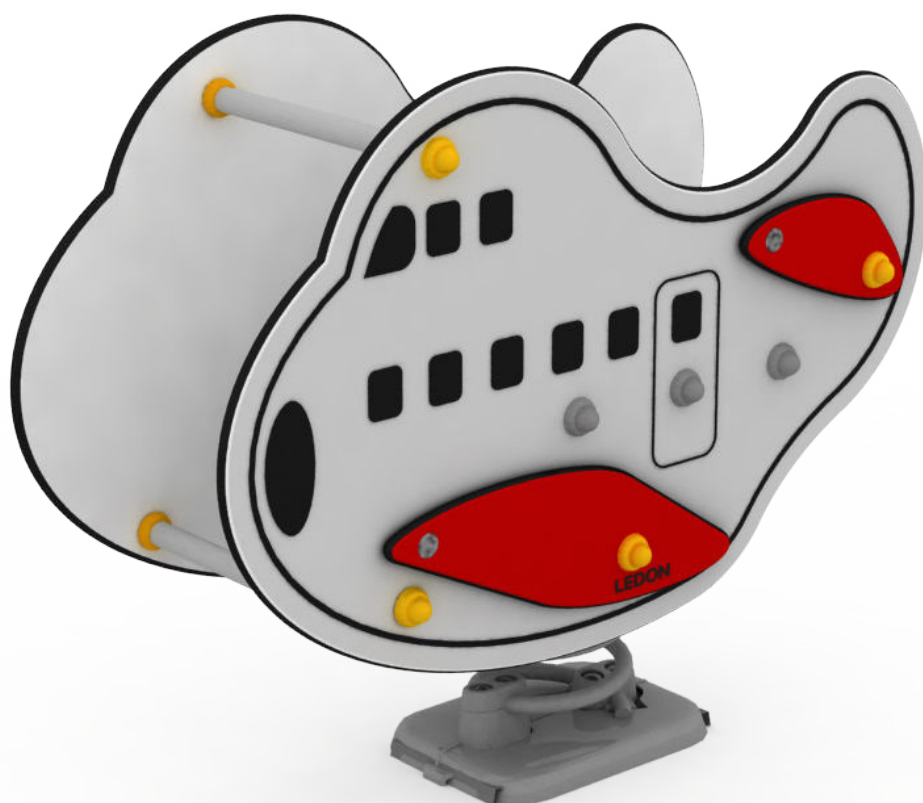


# Plane / Flugzeug / Fly

302293

## Assembly instructions

Montageanleitung • Montagevejledning



45 cm



I



I



I H



77 x 38 x 74 cm

Ⓚ	Gode råd og vink . . . . .	3
	Komponentorientering . . . . .	4
	Start . . . . .	5
	Montage 1 . . . . .	6
	Montage 2 . . . . .	7
	Montage 3 . . . . .	8
	Finish. . . . .	9
Ⓜ	Some good advice and tips . . . . .	3
	Components overview . . . . .	4
	Site preparation . . . . .	5
	Assembly 1 . . . . .	6
	Assembly 2 . . . . .	7
	Assembly 3. . . . .	8
	Finish . . . . .	9
Ⓓ	Ein paar gute Ratschläge und Tipps . . . . .	3
	Bauteileübersicht . . . . .	4
	Vorbereitung . . . . .	5
	Montage 1 . . . . .	6
	Montage 2 . . . . .	7
	Montage 2 . . . . .	8
	Finish . . . . .	9

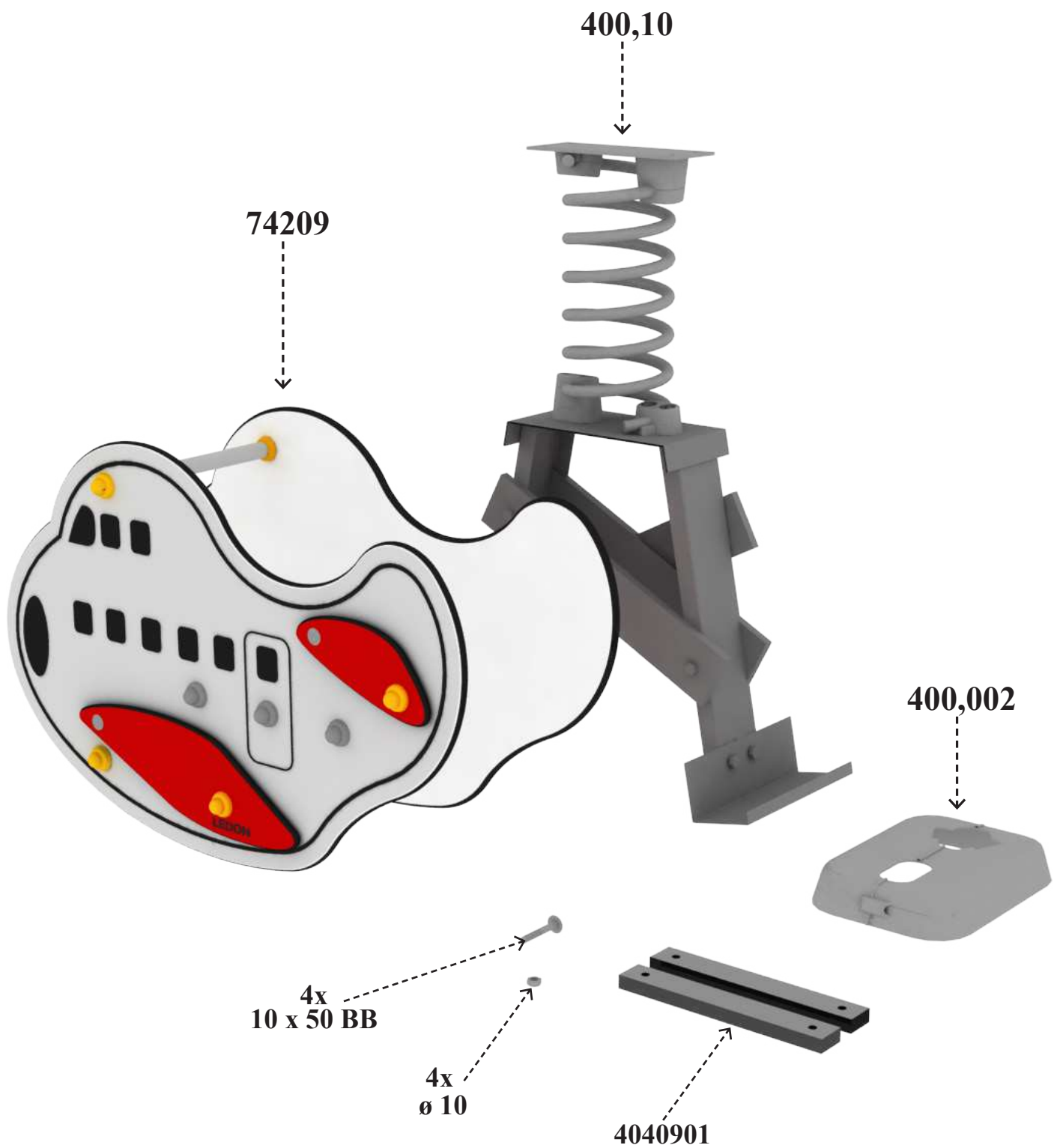
- ⒹⓀ 1. Tag komponenterne af pallen og læg dem på jorden  
2. Check efter komponentlisten om alle er med  
3. Vær omhyggelig med afstande generelt  
4. Pak én komponent ud af gangen og gør denne færdig  
5. Vær omhyggelig med brug af vatterpas  
6. Faldunderlag etableres til allersidst sammen med påsætning af mærkning med producent

ⒹⓅ Some good advice and tips

1. Take all components from the pallet and place them on the ground
2. Compare with components list – is everything there?
3. Be at all times precise when measuring
4. Unpack one component at a time and assemble it
5. Usage of a water-level will increase precision
6. Fall protection is the very last thing to be installed – along with the producer's label

Ⓓⓔ Ein paar gute Ratschläge und Tipps

1. Alle Bauteile von der Palette nehmen und auf den Boden legen.
2. Anhand der Bauteileliste überprüfen, ob alle Teile vorhanden sind
3. Beim Abmessen generell präzise arbeiten
4. Ein Bauteil nach dem anderen auspacken und montieren
5. Die Benutzung einer Wasserwaage erleichtert die Montage
6. Die Fallschutzunterlage wird erst ganz zum Schluss verlegt – dann, wenn das Produzentenetikett angebracht wird





Faldunderlag: I overensstemmelse med EN 1177

Safety surface: In accordance with EN 1177

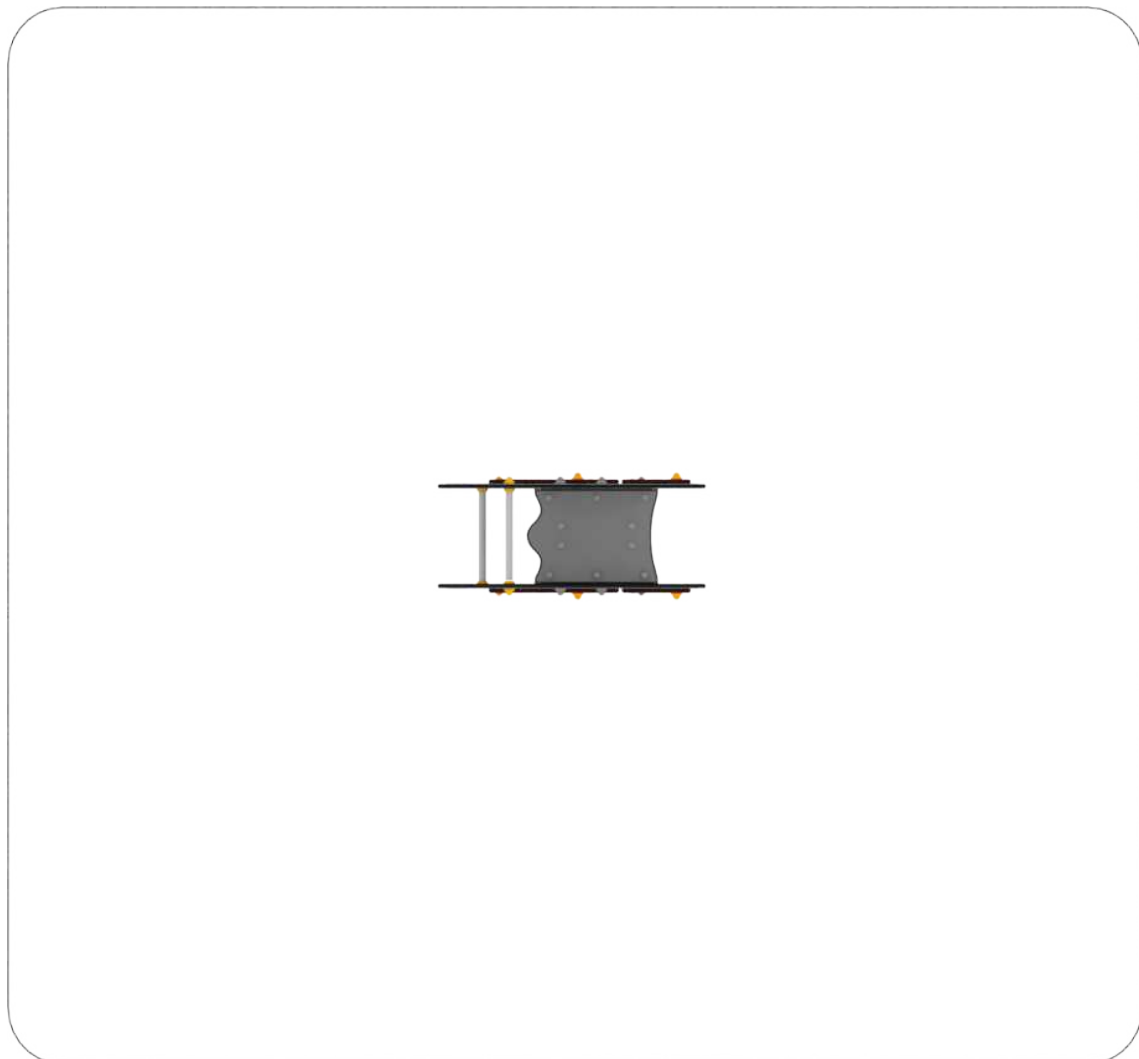
Fallschutzbelag: Gemäß EN 1177

Zone D'impact d'après norme EN 1177

Fundamento de caída según norma EN 1177

		
(A)	50 cm	6,59 m <sup>2</sup>

277 cm



238 cm



